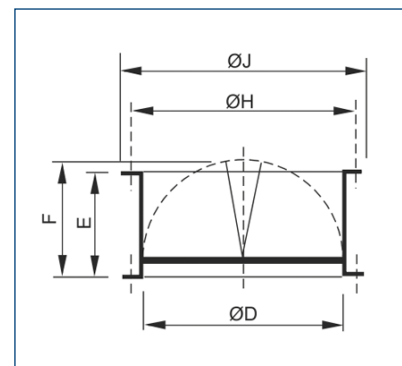


Kłapa zwrotna KZD



- zapobiega cyrkulacji powietrza oraz strat ciepłych gdy wentylator jest wyłączony
- montaż do złącza P
- kłapa wykonana z blachy stalowej cynkowanej

Typ	ØD	E	F	ØH	ØJ
300	182	100	124	205	219
435	252	145	174	280	300
560	358	210	227	395	415
630	403	240	250	450	474
710	503	285	300	560	581
905	633	345	365	690	714
1100	713	350	410	770	900
1250	1004	560	560	1070	1110



* kłapy typu KZD nie posiadają certyfikatu do pracy z wentylatorami oddymiającymi