

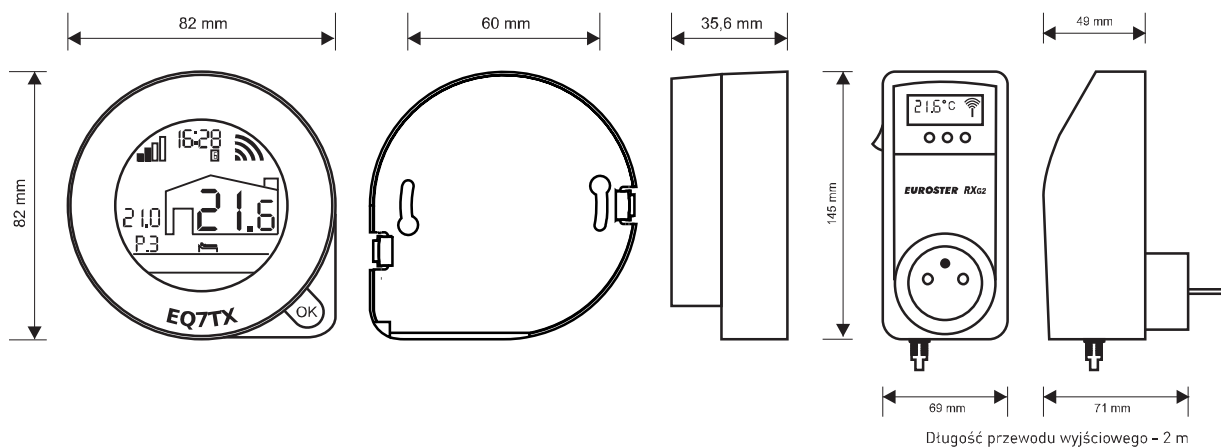
# EQ7TXRXG2

Bezprzewodowy, dobowy regulator temperatury do wszelkich urządzeń grzewczych i klimatyzacyjnych.



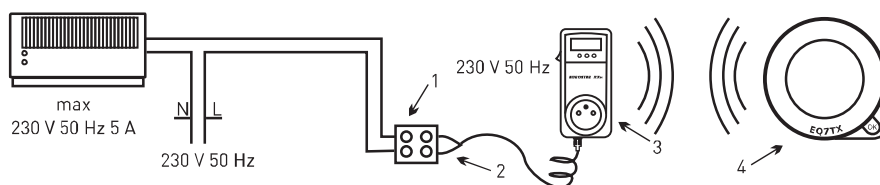
- dwukierunkowa komunikacja zapewnia wysoką niezawodność działania i odporność na zakłócenia
- precyzyjna informacja o poziomie sygnału radiowego ułatwia ustalenie maksymalnego zasięgu
- wyświetlanie informacji na wyświetlaczu odbiornika RX
- proste powiązanie odbiornika z regulatorem
- funkcja „nauka” – automatyczne zapamiętanie nastaw bez potrzeby programowania regulatora
- 9 zakresów czasowych na dobę z dowolnymi temperaturami – do 63 różnych nastaw w tygodniu
- wyprzedzenie – wcześniejsze załączenie grzania by osiągnąć nastawioną temperaturę o żądanej godzinie
- intuicyjna nastawa temperatury pokrętłem
- blokada regulatora całkowita lub częściowa dowolnym 4 cyfrowym kodem PIN
- automatyczny dobór parametrów pracy regulatora w zależności od elementów i rodzaju instalacji
- podtrzymanie nastaw regulatora, odbiornika i parametrów transmisji przy braku zasilania
- jednoczesne wyświetlanie na ekranie temperatur: aktualnej i żądanej
- szybki test poprawnego podłączenia regulatora
- szereg użytecznych funkcji: oszczędzanie baterii, automatyczna zmiana na czas letni i zimowy, wyłączenie grzania po sezonie grzewczym, regulowana temperatura przeciwzamrożeniowa
- wykonanie natynkowe

Urządzenie sterowane	systemy grzewcze / klimatyzacyjne
Napięcie zasilania	regulator - 3 V (2 baterie alkaliczne AA) / odbiornik - 230 V 50 Hz
Maksymalny pobór mocy odbiornika	1,3 W
Wyjście odbiornika	przełącznikowe, beznapięciowe, SPST
Maksymalne obciążenie	5 A 230 V 50 Hz
Maksymalny zasięg	do 30 m (w terenie zabudowanym)
Zakres pomiaru temperatury	od -10°C do +80°C
Zakres regulacji temperatury	od +5°C do +35°C
Dokładność regulacji i wskazań temperatury	0,1°C
Sygnalizacja wizualna	regulator - podświetlany wyświetlacz / odbiornik - wyświetlacz i dioda LED
Temperatura pracy	od +5°C do +45°C
Temperatura przechowywania	od 0°C do +65°C
Stopień ochrony	IP 20, II klasa ochronności
Kolor	biały
Sposób montażu	regulator - podstawka / odbiornik - gniazdko 230 V 50 Hz
Waga	regulator bez baterii - 114 g / odbiornik - 359 g
Normy, aprobaty, certyfikaty	zgodność z dyrektywą R&TTE, RoHS
Okres gwarancji	2 lata
Wymiary (szer./wys./gł.) mm	regulator - 82/82/35,6 / odbiornik - 69/145/71
Wyposażenie regulatora	regulator Euroster Q7 TX z podstawką, odbiornik RXG2, instrukcja, baterie



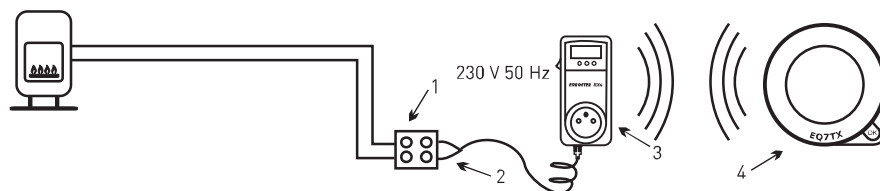
Przedstawione schematy są uproszczone i nie zawierają wszystkich elementów potrzebnych do prawidłowej instalacji.

### W UKŁADZIE Z URZĄDZENIEM ZASILANYM 230 V 50 Hz



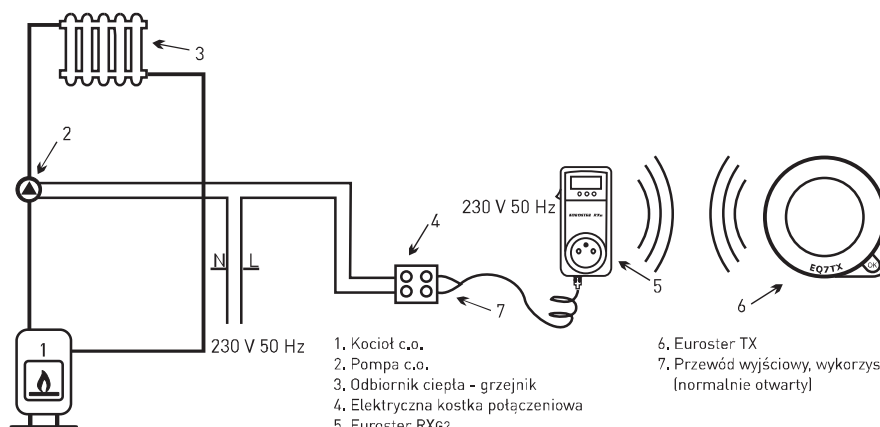
1. Elektryczna kostka połączeniowa
2. Przewód wyjściowy, wykorzystany tryb NO (normalnie otwarty)
3. Euroster RXG2
4. Euroster TX umieszczony w dowolnym pomieszczeniu

### W UKŁADZIE Z KOTŁEM GAZOWYM



1. Elektryczna kostka połączeniowa
2. Przewód wyjściowy, wykorzystany tryb NO (normalnie otwarty)
3. Euroster RXG2
4. Euroster TX umieszczony w dowolnym pomieszczeniu

### W UKŁADZIE Z POMPĄ C.O.



1. Kocioł c.o.
2. Pompa c.o.
3. Odbiornik ciepła - grzejnik
4. Elektryczna kostka połączeniowa
5. Euroster RXG2
6. Euroster TX
7. Przewód wyjściowy, wykorzystany tryb NO (normalnie otwarty)