

Trójkonowa przepustnica do GWC gruntownych wymienników ciepła

DATVTL



Opis

Przepustnica trójkonowa DATVTL pełni rolę rozdzielacza powietrza i zastępuje dwie standardowe przepustnice wentylacyjne. Łatwa regulacja może skierować strumień powietrza w prawą lub lewą stronę automatycznie zamykając drugi kierunek. W drugą stronę umożliwia zasysanie powietrza z jednej lub drugiej odnogi które mogą być źródłami powietrza takimi jak czerpnia zewnętrzna, gruntowy wymiennik ciepła, okap znad kominka. Dla łatwiejszej regulacji przepustnicy wentylacyjnej każda średnica wyposażona jest w rączkę KIT-DS-H ułatwiającą sterowanie. Końcówki przepustnicy wyposażone są w uszczelkę z gumy EPDM zapewniającą szczelność w klasie D instalacji wentylacyjnej.

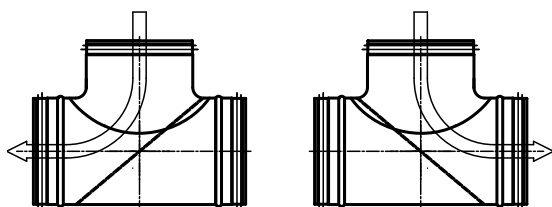
Dostępne materiały – przykład oznaczenia
DATVTL-...- blacha ocynkowana

Przykład oznaczenia

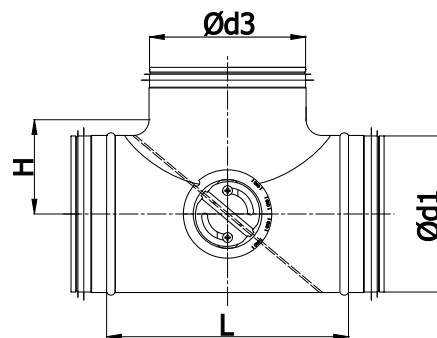
Kod produktu: DATVTL- aaa

typ _____
Ød₁ _____

Kierunki przepływu



Wymiary



Ød ₁ nom [mm]	Ød ₃ nom [mm]	L [mm]	H [mm]	waga [kg]
100	100	151	65	0,8
125	125	184	83	1,1
160	160	229	105	1,7
200	200	281	125	2,2
250	250	307	150	3,4
315	315	390	182	4,9

Trójkątna przepustnica do GWC gruntownych wymienników ciepła

DATVTL

Dane techniczne

